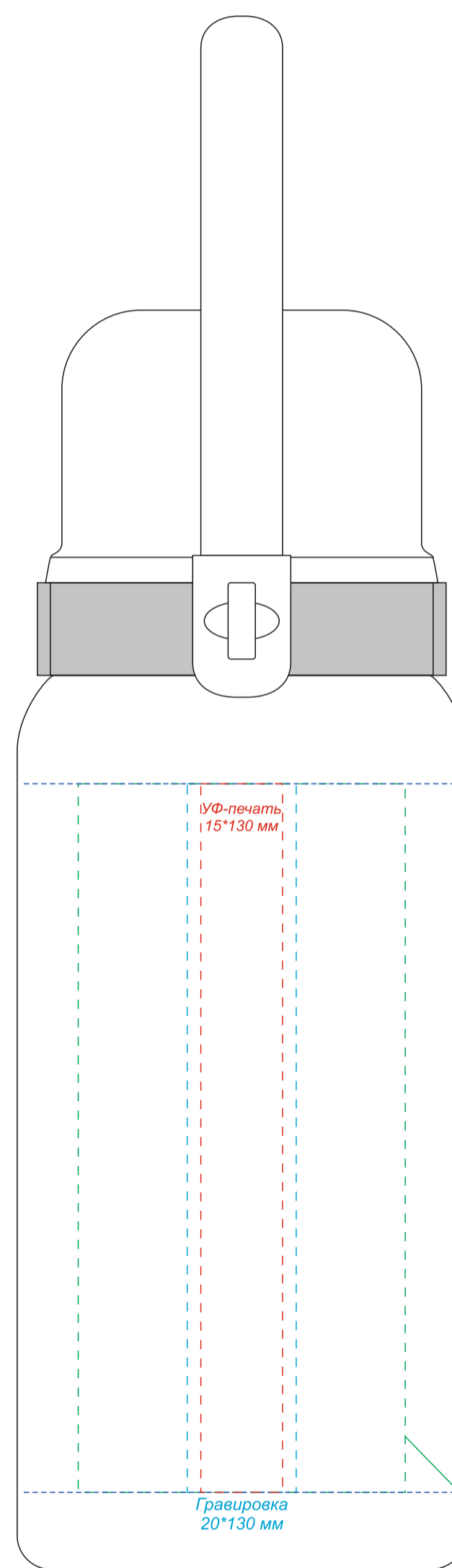
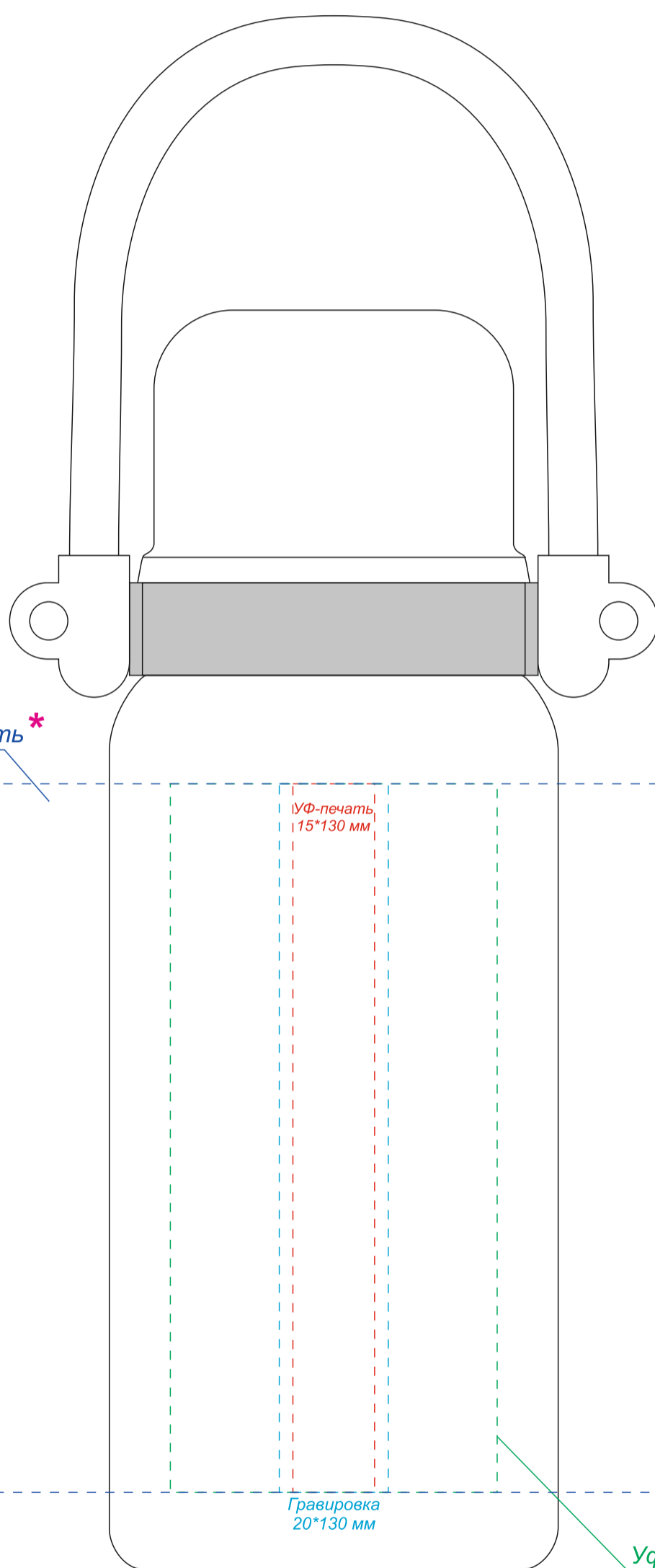
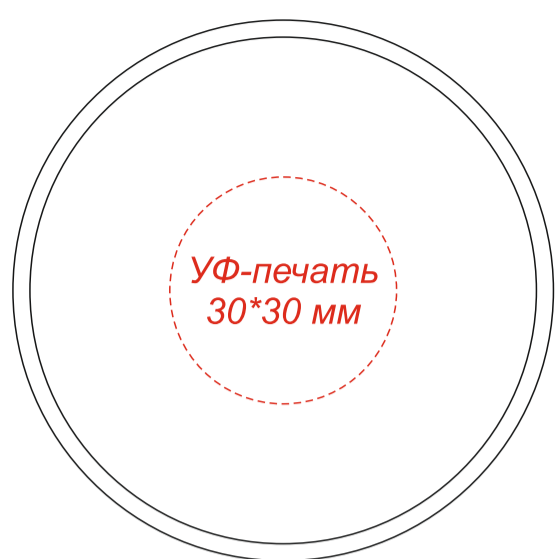


крышка



При круговой уф-печати местами могут возникать двоения,
полосатость цвета и смещение белой подложки.

*Круговая гравировка/УФ-печать встык не осуществляется